

Prime Box

Компьютерный корпус Prime-Box Warrior Z7



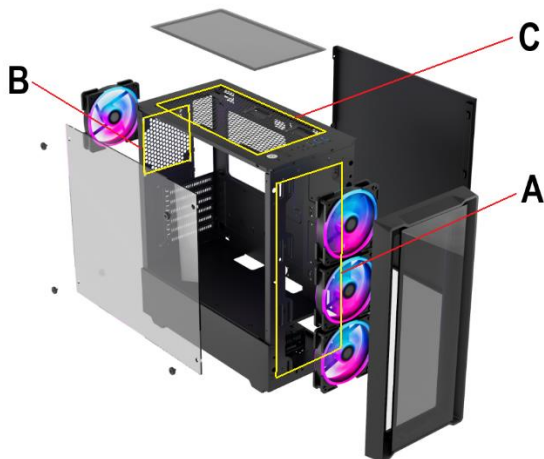
Инструкция по сборке и использованию

1. Установка блока питания



A – Установите блок питания при помощи винтов, идущих в комплекте
Поддерживается блок питания формата ATX

2. Установка систем охлаждения (вентиляторов)



A - Места под декоративной накладкой для установки передних вентиляторов 180 мм.
(3 шт.)

B – Место для установки заднего вентилятора 120 мм.

C – Места для установки верхних вентиляторов 120 мм. (2 шт.)

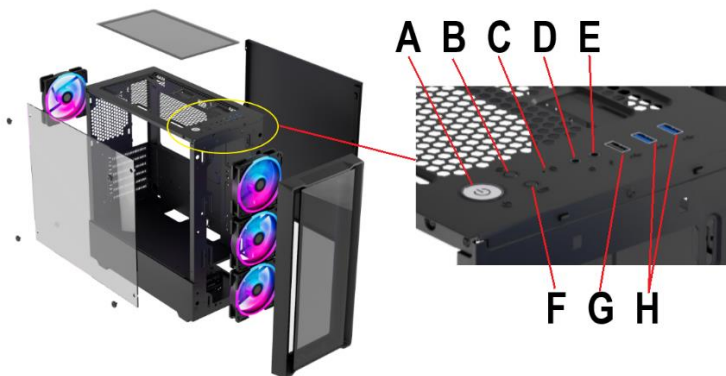
3. Установка материнской платы



A – Место для установки материнской платы

B – Места для установки винт-стоек для крепления материнской платы к корпусу
Корпус поддерживает установку материнских плат форматов: ATX и Micro ATX

4. Внешние порты, индикаторы и органы управления



A – Кнопка включения системы с индикацией работы

B – Кнопка перезапуска системы

C – Индикатор активности накопителя

D – Аудио выход

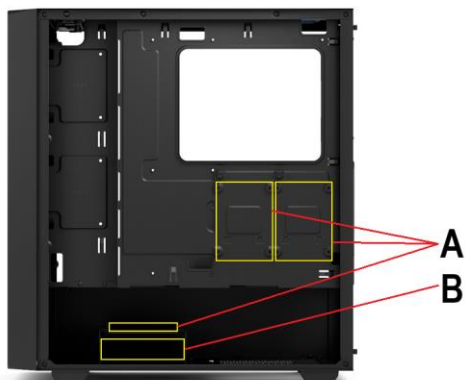
E – Аудио вход

F – Кнопка управления LED подсветкой

G – Порт USB 2.0

H – Порт USB 3.0 (2 шт.)

5. Установка устройств 3,5" и 2,5"



A – Слоты для установки устройств 2,5" (3 шт.)

B – Слот для установки устройства 3,5"

Для доступа ко всем слотам необходимо снять правую панель корпуса

6. Установка дискретных плат (Видеокарта и т.п.)



A – Возможное место установки дискретной платы (Зависит от типа материнской платы и самой дискретной платы)

B – Слоты расширения для вывода интерфейсов дискретной платы (6 шт.)

В зависимости от модели и типа дискретной платы и материнской платы необходимо выломать заглушки слотов расширения.

Внимание!!! Максимальная длина дискретной карты не должна превышать 340 мм.