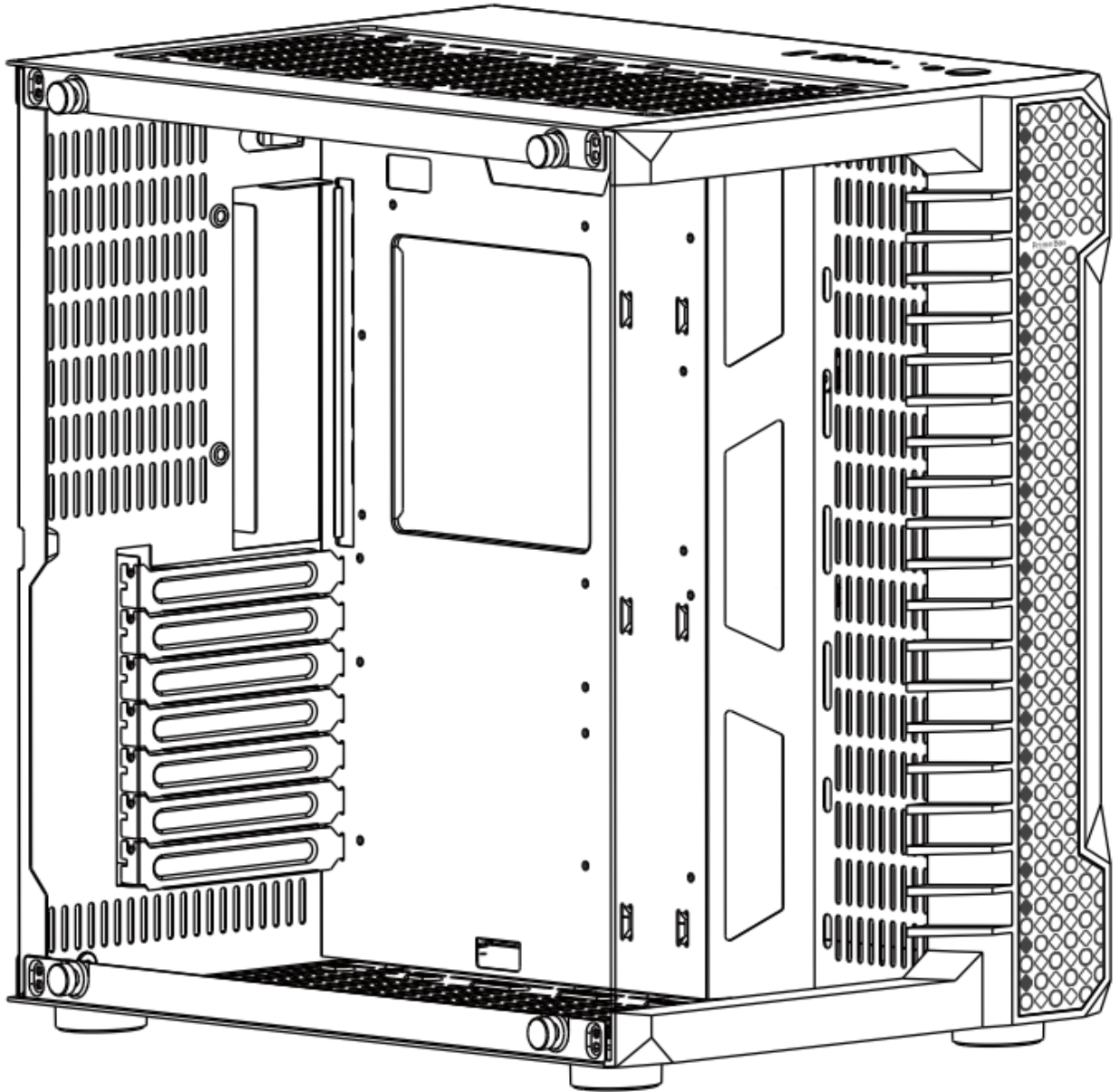
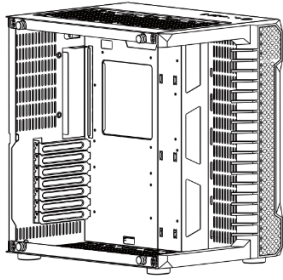


# Prime Box



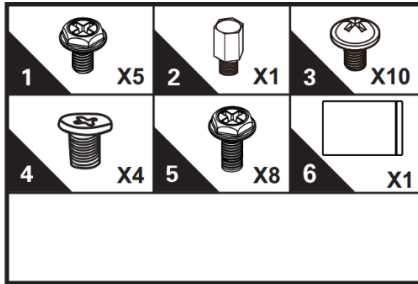
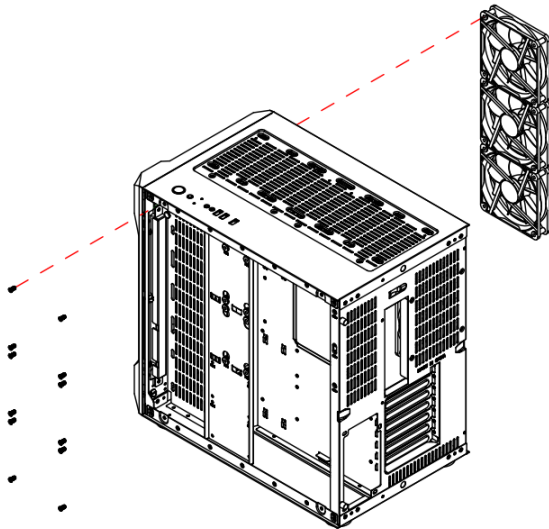
**V5**

Руководство пользователя

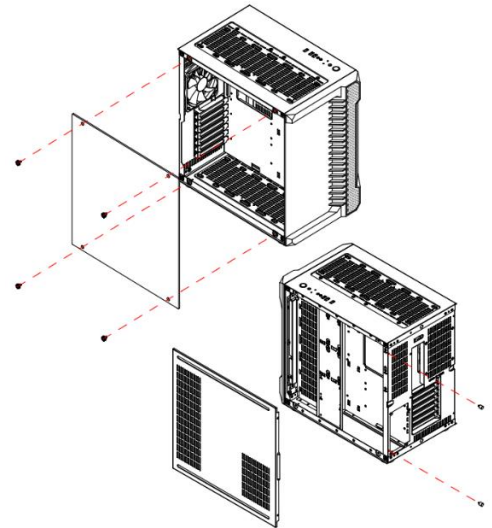
**0**

- A:** Снятие левой и правой панели
- B:** Установка блока питания (PSU)
- C:** Установка вентилятора(ов) и/или радиатора(ов)
- D:** Установка вентилятора(ов) и/или радиатора(ов)
- E:** Установка материнской платы
- F:** Установка 3,5" HDD и 2,5" SSD
- G:** Установка карт PCI/PCI-e и снятие крышек слотов расширения
- H:** Подключение периферии

### Набор в комплекте

**C**

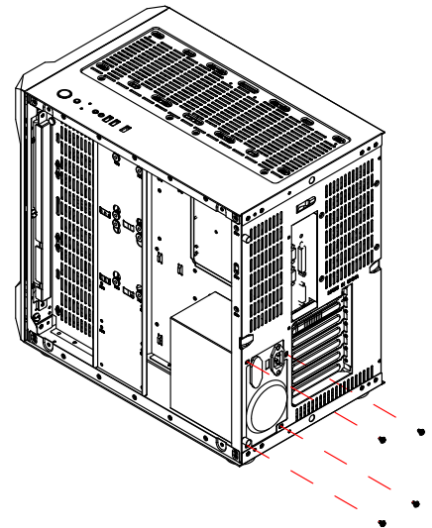
Установите передние  
вентиляторы

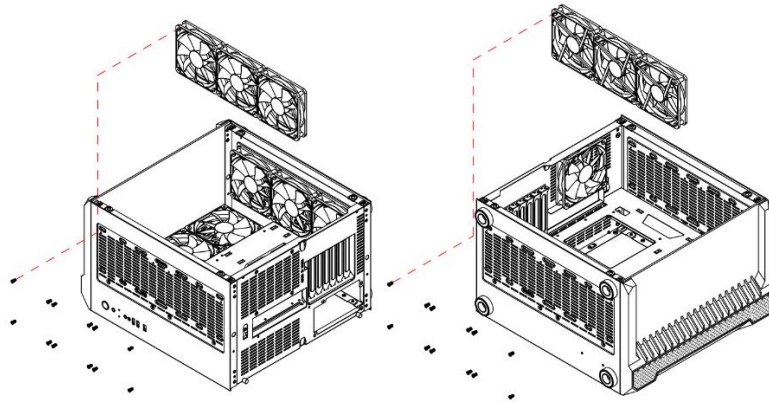
**A**

Снимите левую  
и правую панель

**B**

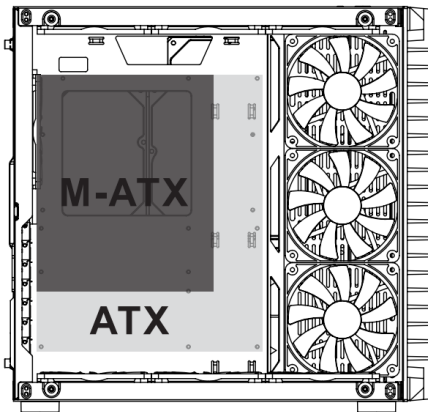
Установите  
источник  
питания



**D**

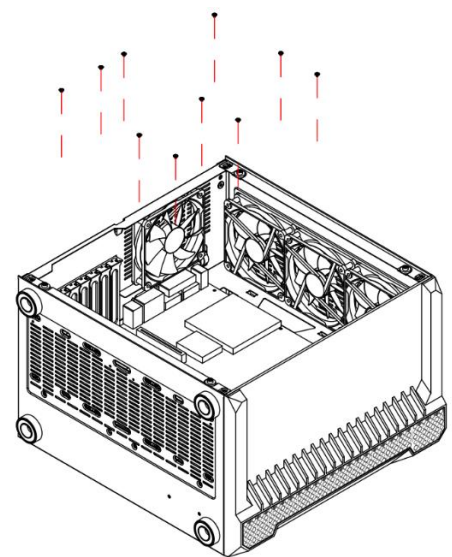
Установите верхние  
вентиляторы

Установите нижние  
вентиляторы

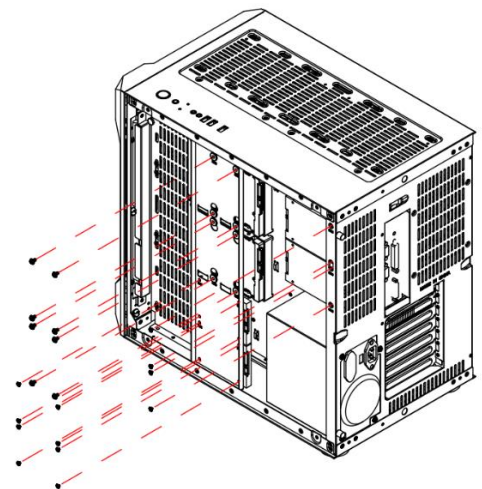
**E**

Установите материнскую плату  
Установите плату, убедившись, что медные  
винт-стойки крепления расположены в правильном для вашей платы  
положении, и закрепите крепежными винтами (№3).

**!!! Корпус поддерживает установку материнских плат форматов:  
ATX и Micro-ATX.**

**F**

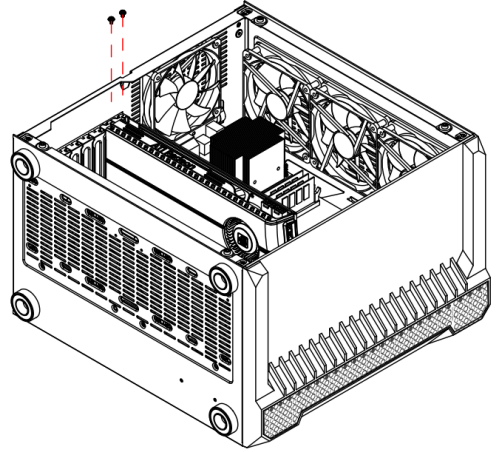
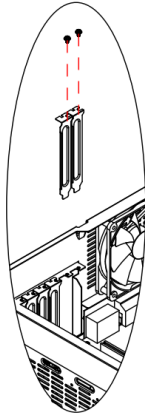
Установите устройства 3.5" HDD и 2.5" SSD



G

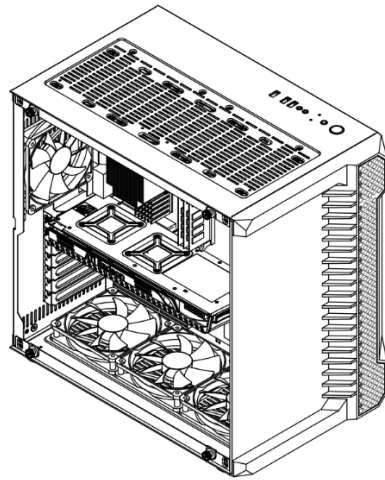


Установите видеокарту



H

Подключите кабели: питания,  
интерфейсов, манипуляторов



 Prime Box