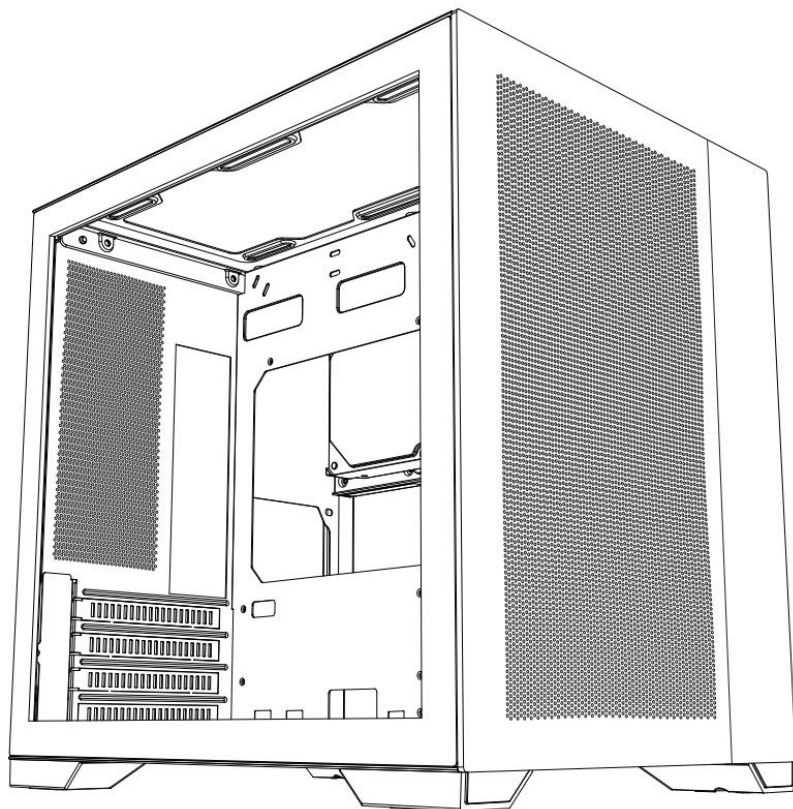
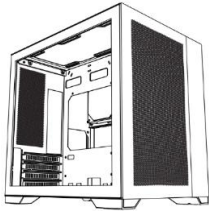


 Prime Box



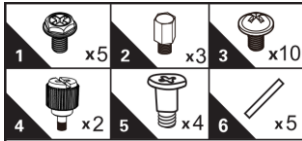
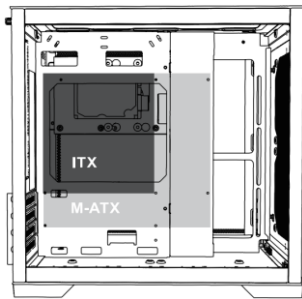
V4

Руководство пользователя

0

- A: Снятие передней, задней и боковых панелей
- B: Установка блока питания (PSU)
- C: Установка материнской платы
- D: Установка вентилятора(ов) и/или радиатора(ов)
- E: Установка 3,5" HDD
- F: Установка 2,5" HDD и SSD
- G: Установка карт PCI/PCI-e и снятие крышек слотов расширения
- H: Подключение периферии

Набор в комплекте

**C**

Установите плату, убедившись, что медные винт-стойки крепления расположены в правильном для вашей платы положении, и закрепите крепежными винтами (№3)

!!! Корпус поддерживает установку материнских плат форматов: Mini-ITX и Micro-ATX.

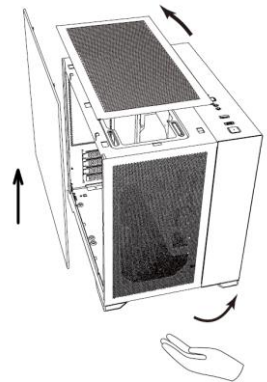
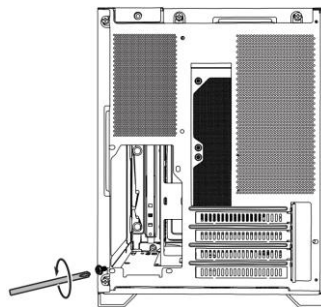
**A**

Чтобы снять верхнюю панель, выверните оба винта и осторожно снимите верхнюю панель

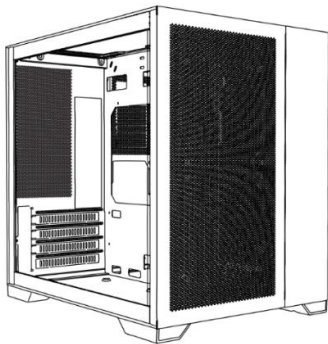
После снятия верхней панели осторожно приподнимите закаленное стекло и сдвиньте вверх, затем снимите панель из закаленного стекла

Чтобы снять панель с правой стороны, выверните оба винта, сдвиньте вправо и снимите панель

Чтобы снять переднюю панель, положите одну руку на верхнюю часть корпуса и осторожно потяните за нижнюю

**B**

Совместите блок питания с четырьмя отверстиями и закрепите винтами

D

Спецификация поддержки воздушного охлаждения

Позиция	Передняя	Верхняя	Задняя	Нижняя	м/п
120 мм	2	2	-	2	2
140 мм	-	-	-	-	-

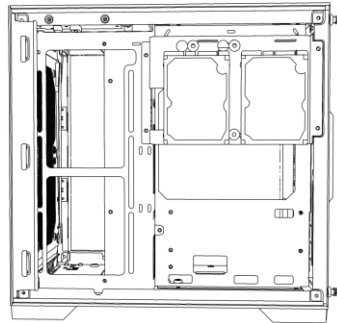
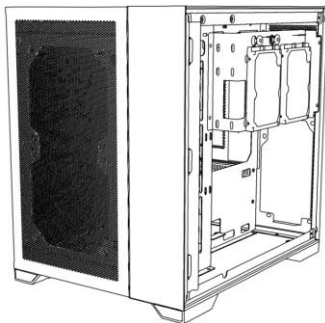
Спецификация поддержки водяного охлаждения

Позиция	Передняя	Верхняя	Задняя	Нижняя	м/п
120 мм	-	+	-	-	+
240 мм	-	+	-	-	+
280 мм	-	-	-	-	-

E

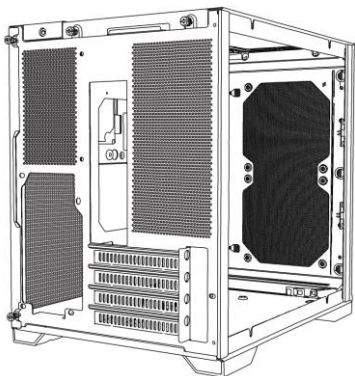
Снимите правую боковую панель, выровняйте жёсткий диск и закрепите его винтами

Место для установки одного жесткого диска формата 3.5"

**F**

Снимите панели с обеих сторон корпуса компьютера и убедитесь, что у вас есть свободный доступ к портам SATA материнской платы и отсекам для твердотельных накопителей. Установите твердотельные накопители на место, выровняйте и совместите с отверстиями для винтов. Закрепите накопители при помощи винтов.

Место для установки двух твердотельных накопителей формата 2.5"

G

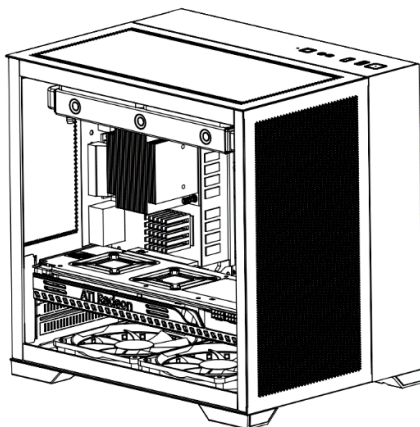
Снимите заднюю планку дискретных устройств (количество снимаемых планок зависит от конкретной модели видеокарты)

Установите видеокарту и зафиксируйте её при помощи винтов

Перед установкой видеокарты рекомендуется внимательно ознакомиться с руководством пользователя на устанавливаемую видеокарту

H

Подключите кабели: питания, интерфейсов, манипуляторов

 Prime Box