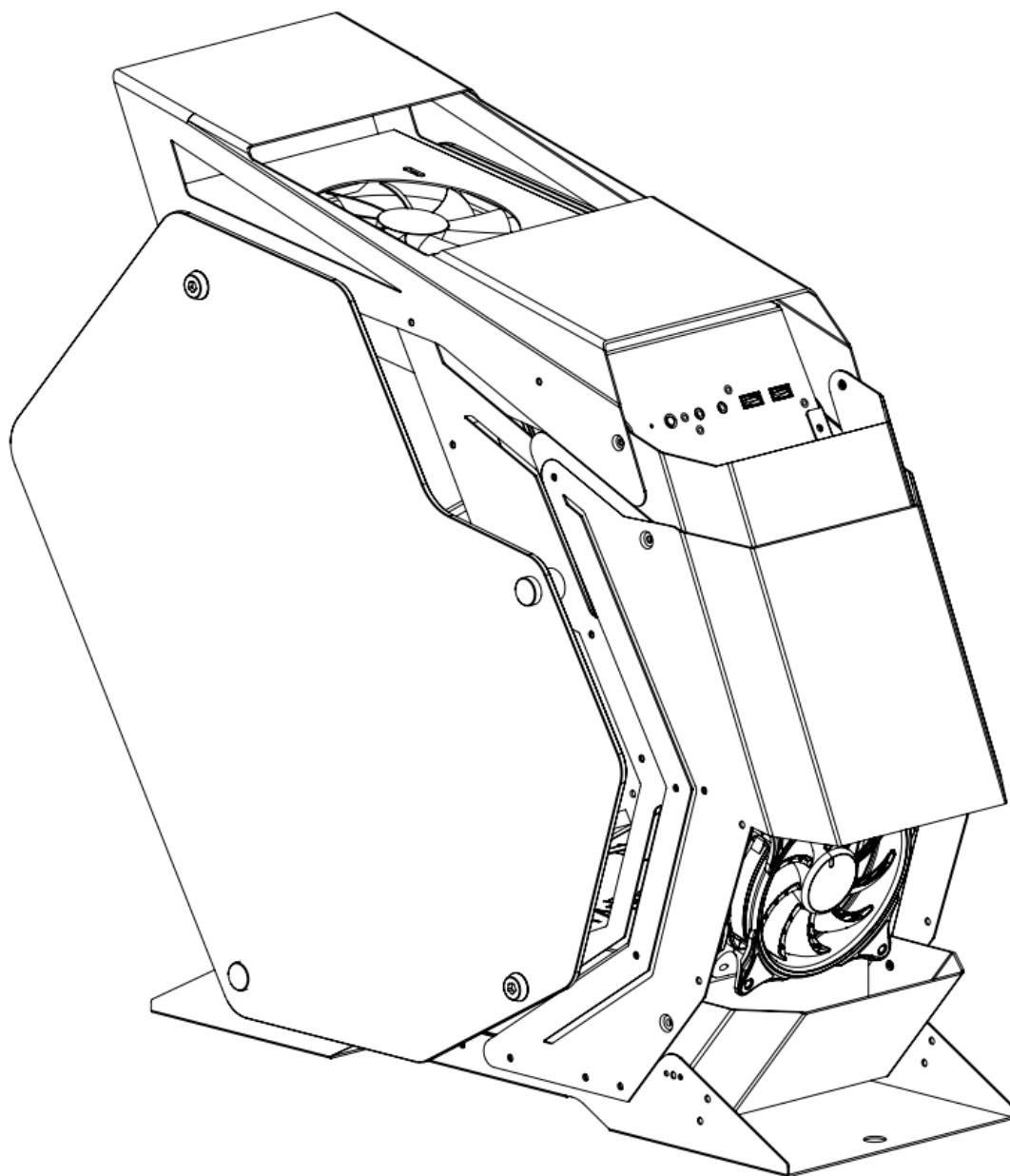
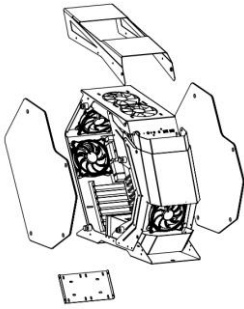


Prime Box



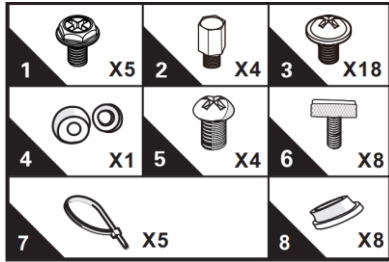
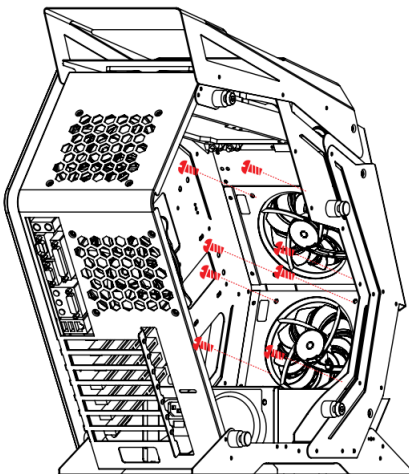
V1

Руководство пользователя

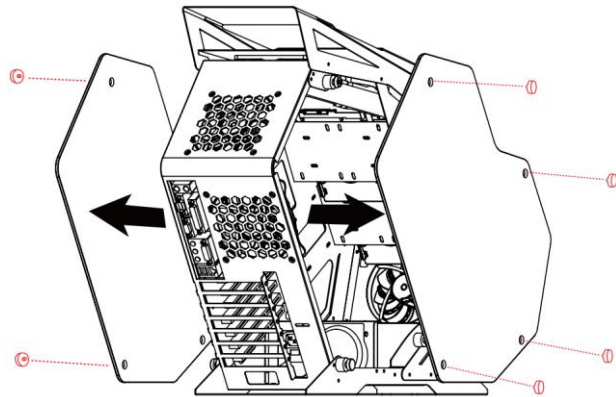
0

- A:** Снятие левой и правой панели
- B:** Установка блока питания (PSU)
- C:** Установка вентилятора(ов) и/или радиатора(ов)
- D:** Установка вентилятора(ов) и/или радиатора(ов)
- E:** Установка материнской платы
- F:** Установка 3,5" HDD и 2,5" SSD
- G:** Установка карт PCI/PCI-e и снятие крышек слотов расширения
- H:** Подключение периферии

Набор в комплекте

**C**

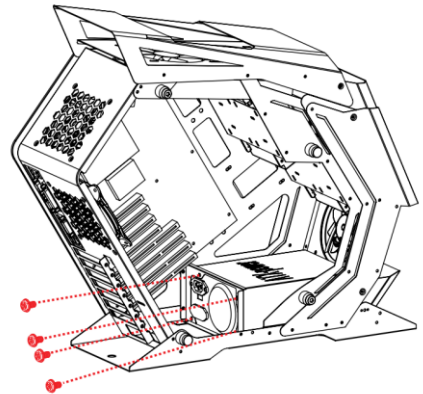
- Установите передние вентиляторы

A

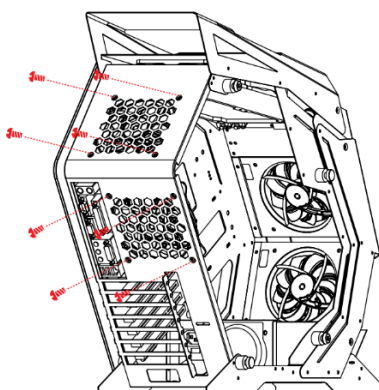
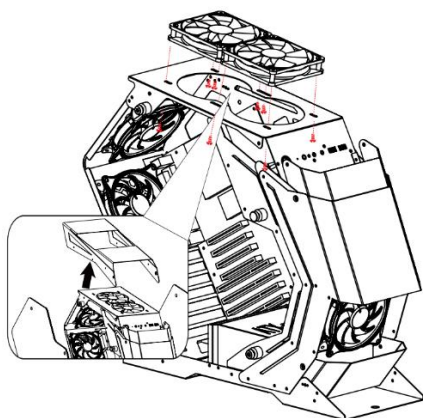
- Снимите левую и правую панели, аккуратно отложите боковые панели

B

- Установите источник питания



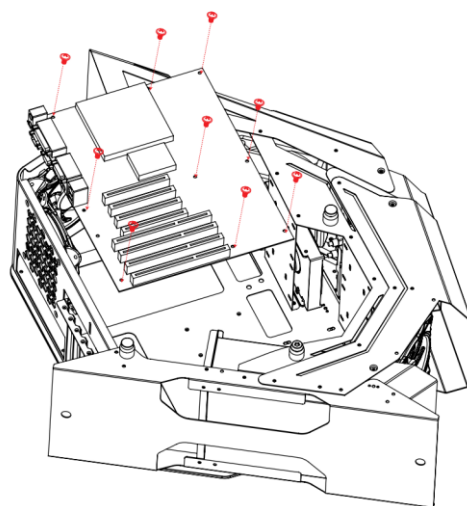
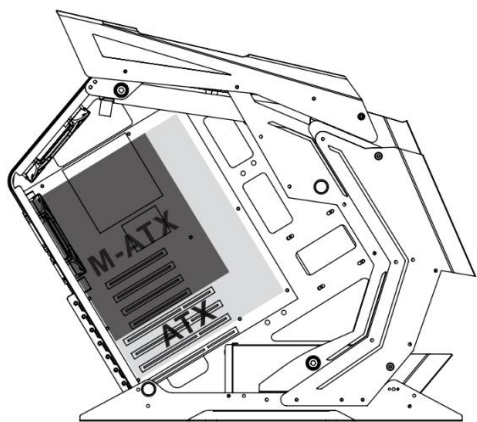
D



- Установите верхние вентиляторы

- Установите задние вентиляторы

E



- Установите материнскую плату
- Установите плату, убедившись, что медные винт-стойки крепления расположены в правильном для вашей платы положении, и закрепите крепежными винтами (№3).

!!! Корпус поддерживает установку материнских плат форматов: ATX и Micro-ATX.

F

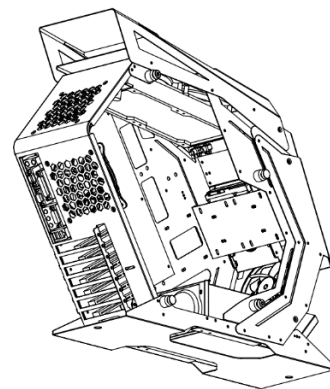
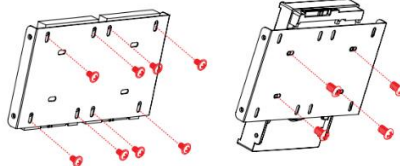
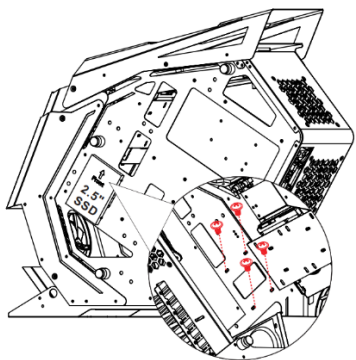


SSD



HDD

- Установите устройства 3.5" HDD и 2.5" SSD

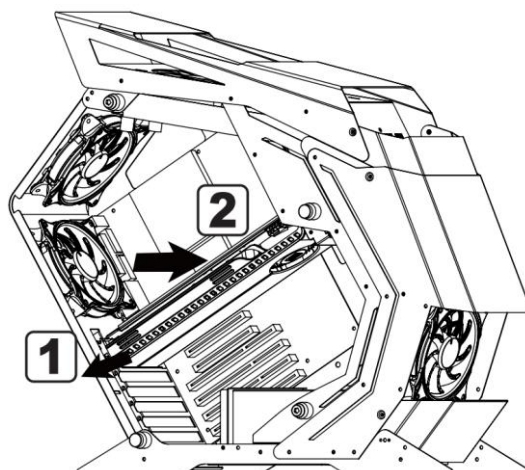


Примечание:
Присутствует универсальное крепление, в которое возможно установить устройство 3.5" HDD или 2.5" SSD

G

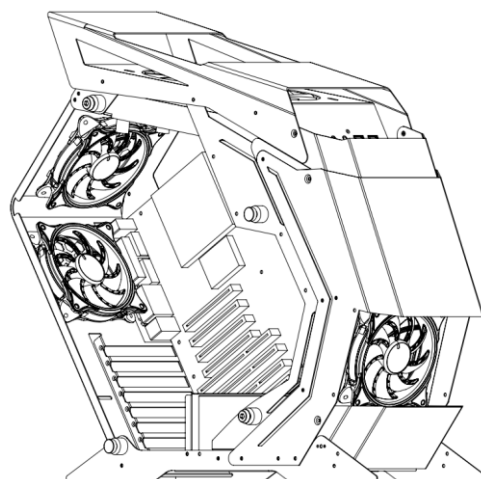


- Установите видеокарту
- Снимите заднюю защитную металлическую пластину, установите видеокарту в правильное положение и зафиксируйте ее



H

- Подключите кабели: питания, интерфейсов, манипуляторов



 Prime Box